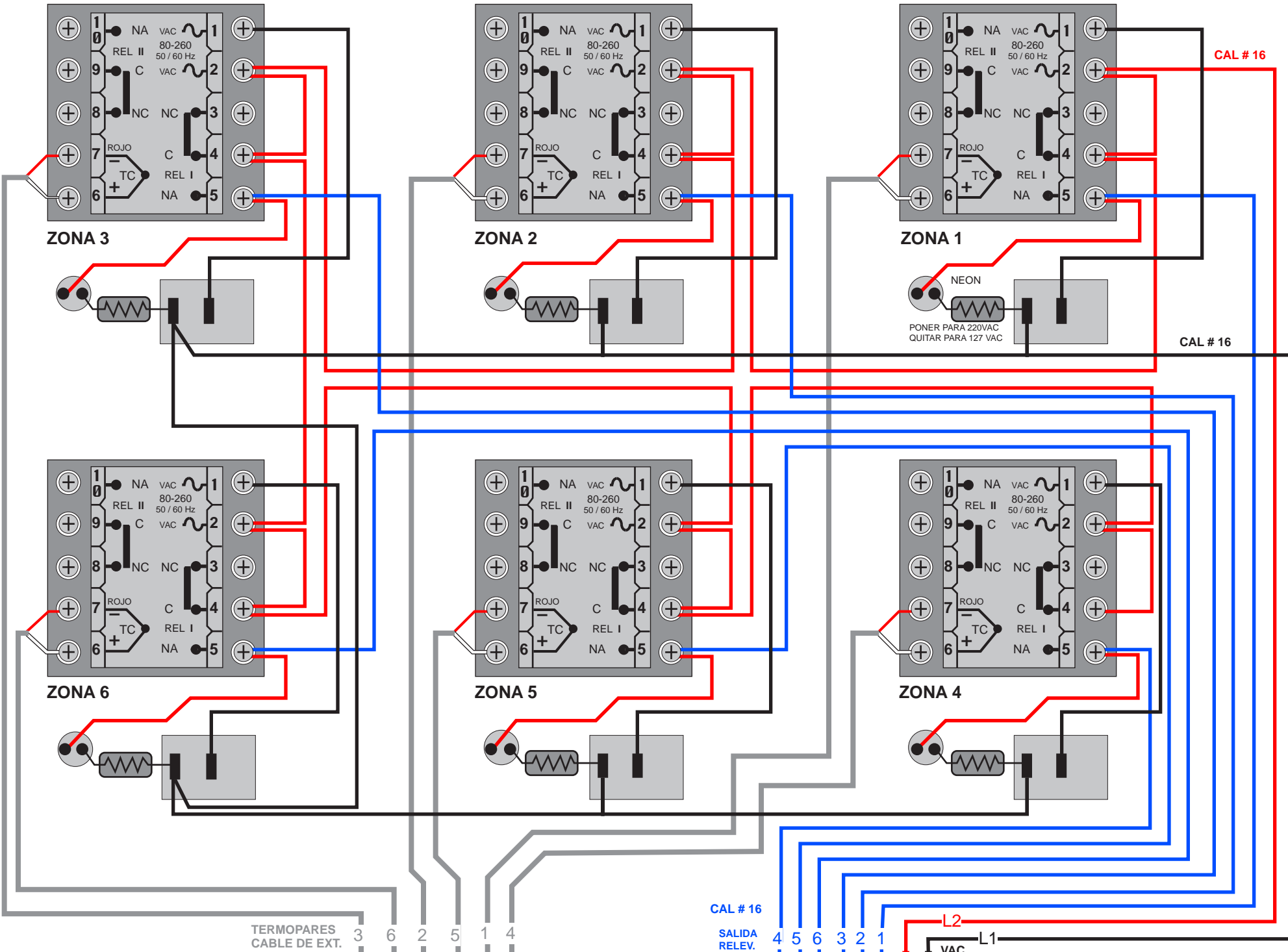
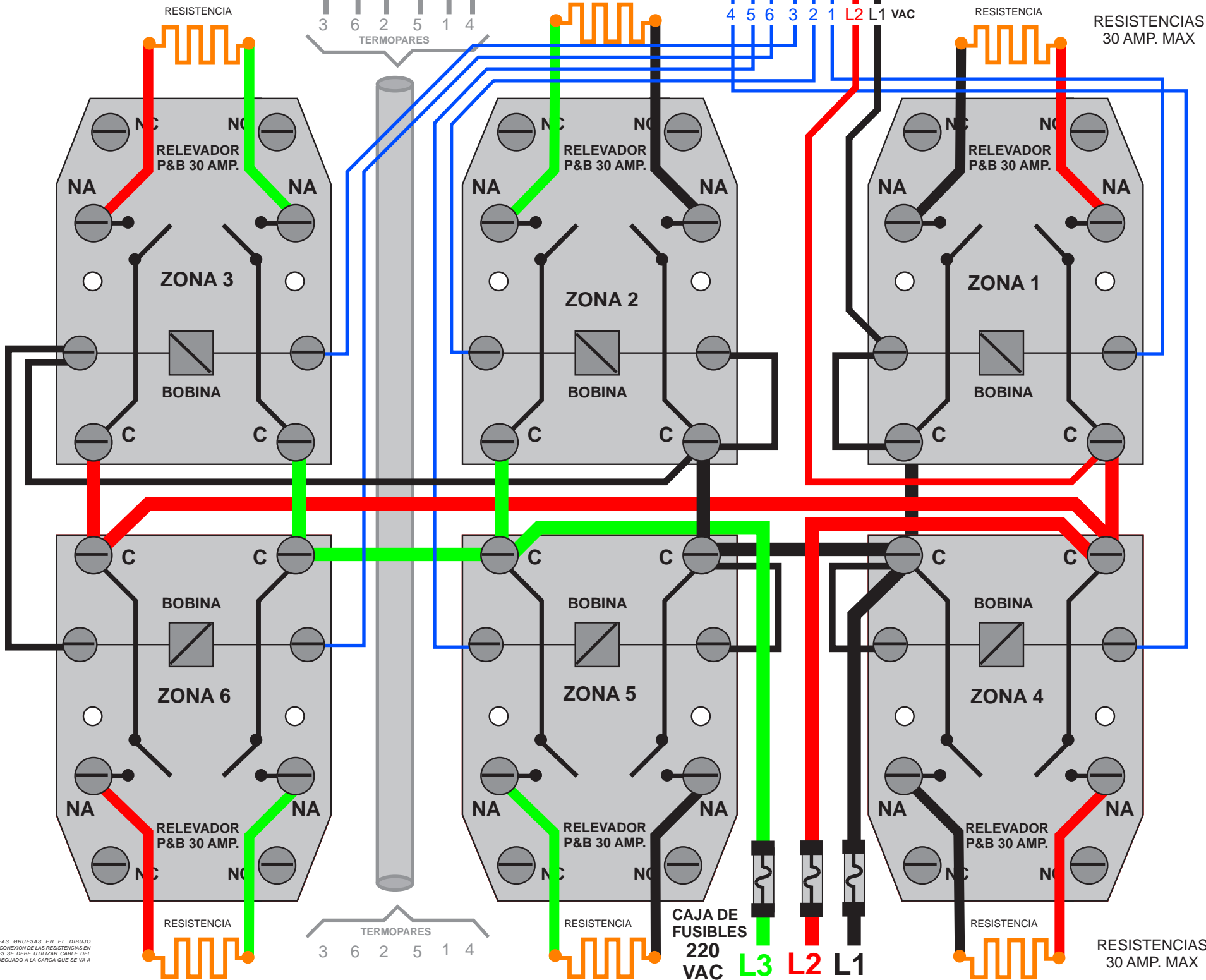


DIAGRAMA DE CABLEADO PARA TABLERO INSTRUMENTOS > 6 ZONAS



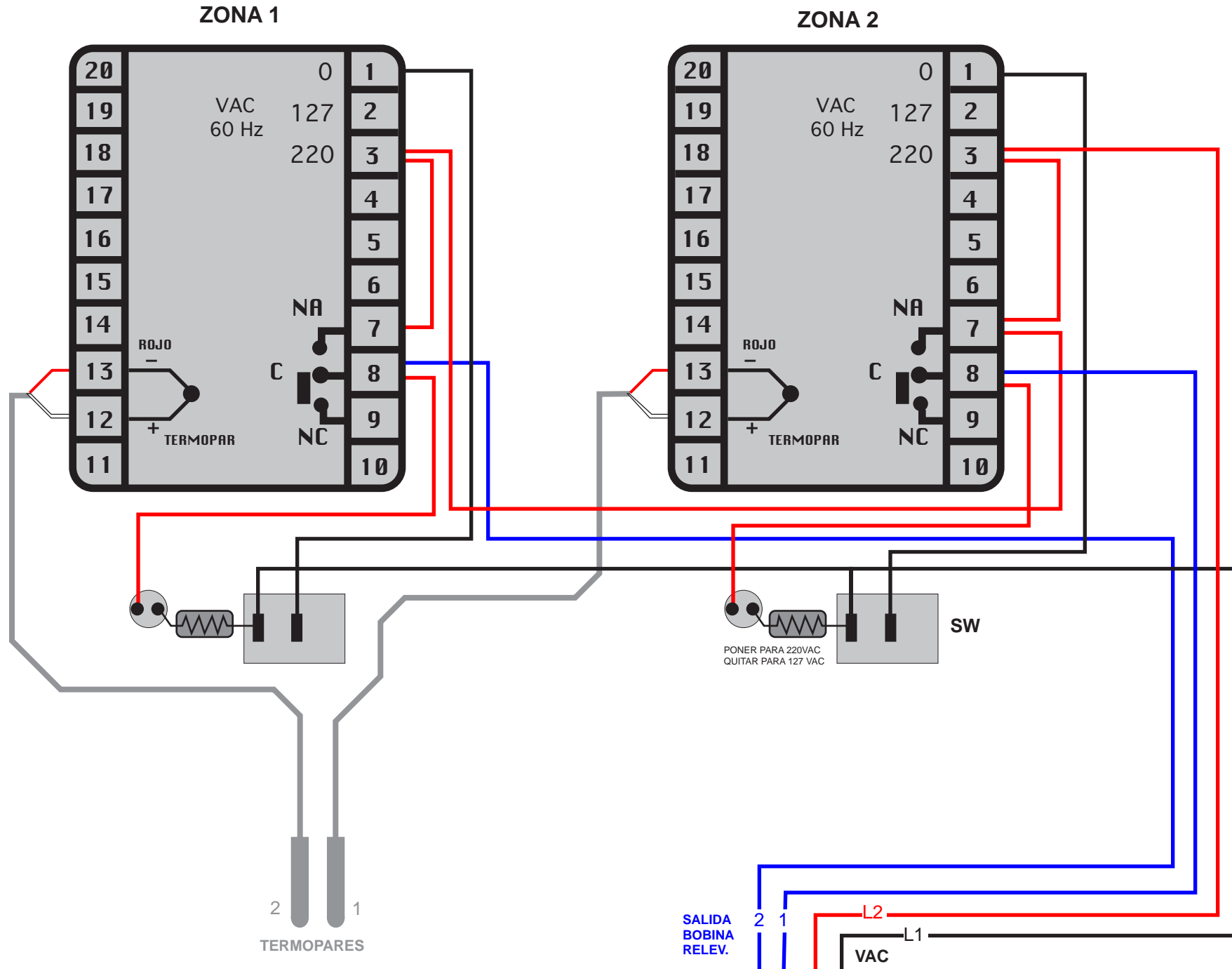


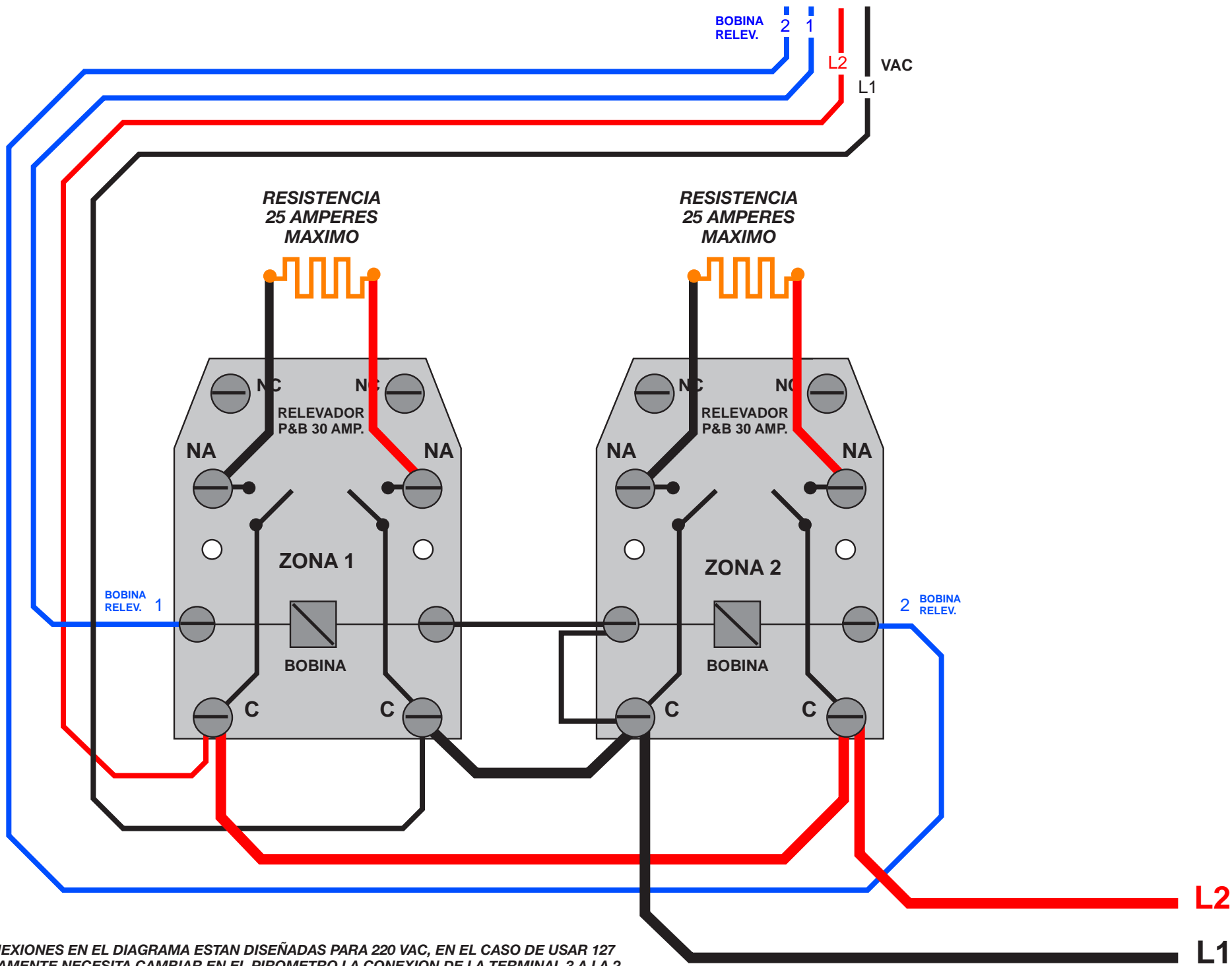
*LAS LINEAS GRUESAS EN EL DIBUJO INDICAN LA CONEXION DE LAS RESISTENCIAS EN LAS CUALES SE DEBE UTILIZAR CABLE DEL CALIBRE ADECUADO A LA CARGA QUE SE VA A MANEJAR.

RESISTENCIAS 30 AMP. MAX

RESISTENCIAS 30 AMP. MAX

CAJA DE FUSIBLES 220 VAC L3 L2 L1

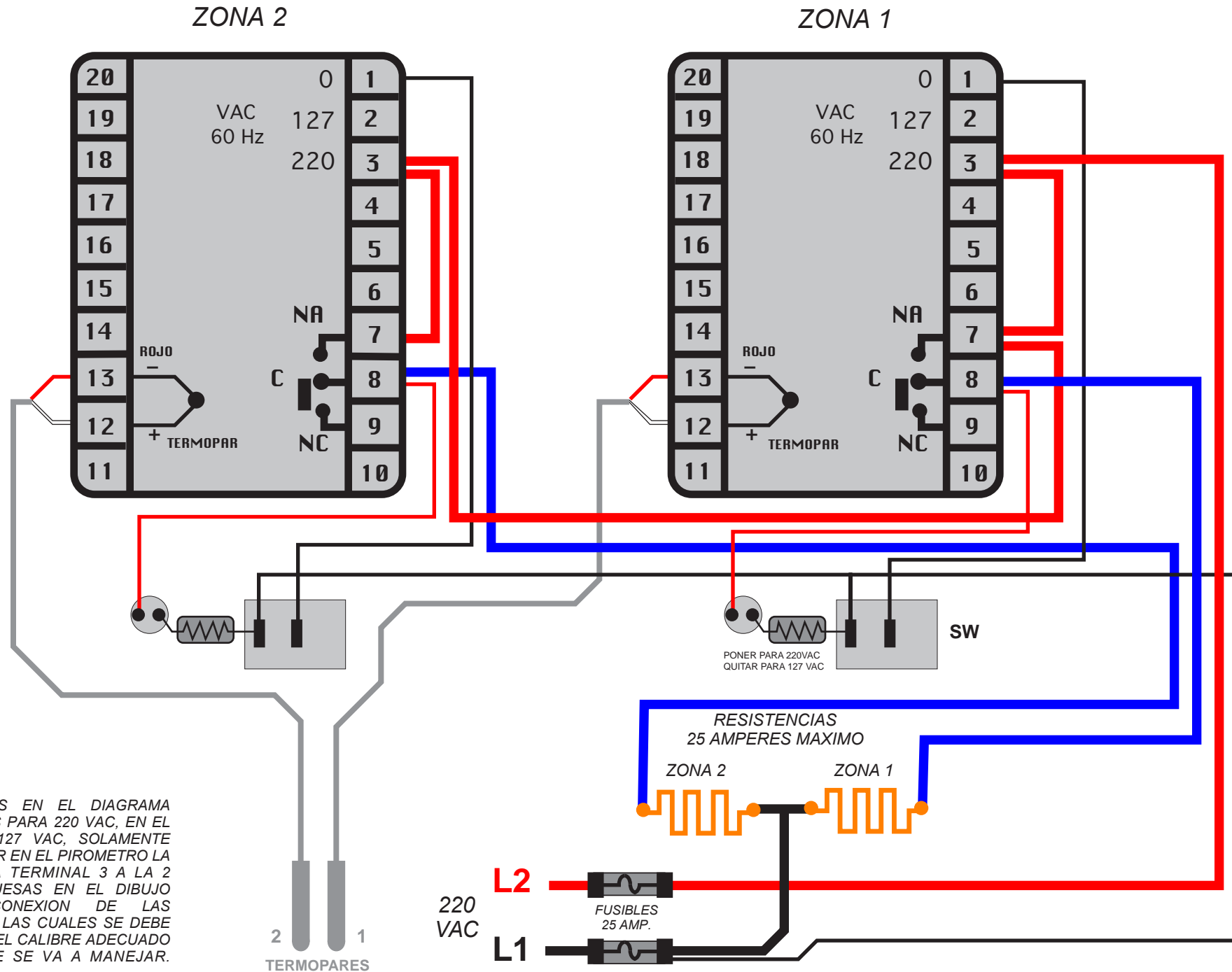




*LAS CONEXIONES EN EL DIAGRAMA ESTAN DISEÑADAS PARA 220 VAC, EN EL CASO DE USAR 127 VAC, SOLAMENTE NECESITA CAMBIAR EN EL PIROMETRO LA CONEXION DE LA TERMINAL 3 A LA 2 (LA BOBINA DEL CONTACTOR DEBERA SER A 220 o 127 VAC)

*LAS LINEAS GRUESAS EN EL DIBUJO INDICAN LA CONEXION DE LAS RESISTENCIAS EN LAS CUALES SE DEBE UTILIZAR CABLE DEL CALIBRE ADECUADO A LA CARGA QUE SE VA A MANEJAR.

220
VAC



*LAS CONEXIONES EN EL DIAGRAMA ESTAN DISEÑADAS PARA 220 VAC, EN EL CASO DE USAR 127 VAC, SOLAMENTE NECESITA CAMBIAR EN EL PIROMETRO LA CONEXION DE LA TERMINAL 3 A LA 2
 *LAS LINEAS GRUESAS EN EL DIBUJO INDICAN LA CONEXION DE LAS RESISTENCIAS EN LAS CUALES SE DEBE UTILIZAR CABLE DEL CALIBRE ADECUADO A LA CARGA QUE SE VA A MANEJAR.

DIAGRAMA DE CABLEADO PARA TABLERO INSTRUMENTOS > PIROMETRO Y D.F. CON ALARMA

